

Nimbus Compact S Net R32



- / Inverterinis split tipo šilumos siurblys su integruotu 180 litrų vandens šildytuvu
- / Ekologiškas R32 šaltnešis
- / COP iki 5,1
- / Žemas garso lygis - iki 52 dB(A)
- / Modernus ir funkcionalus dizainas
- / Komplekte valdiklis Sensys HD, kurį galima montuoti į vidinį bloką arba patalpose
- / Lengvai iš priekio prieinami komponentai
- / Lengvas montavimas su pajungimo priedų komplektais
- / Integruotas magnetinis filtras
- / Integruotas 12 litrų išsiplėtimo indas
- / Galimybė papildomai komplektuoti integruotą BKV išsiplėtimo indą
- / Wi-Fi rinkinys standartinėje komplektacijoje
- / Nuotolinis valdymas naudojant Ariston NET aplikaciją
- / Nuotolinio serviso galimybė
- / Integracija su fotovoltinėmis sistemomis

Energinė klasė



bimobject®



SENSYS HD
GAMYKLINĖJE
KOMPLEKTACIJOJE

TECHNINIAI DUOMENYS

ŠILDYMO TECHNINIAI DUOMENYS*

		35 S	50 S	80 S/ S-T	120 S-T	150 S-T
Šildymo galia min/nom/maks (Ta +7°C, Tw 35°C)	kW	1,68 / 3,50 / 6,35	1,68 / 5,00 / 7,57	2,74 / 8,00 / 11,74	3,7 / 12,00 / 13,9	3,6 / 15,00 / 16,9
Nominalus COP (Ta +7°C, Tw 35°C)	-	5,1	5	4,8	4,9	4,7
Šildymo galia min/nom/maks (Ta -7°C, Tw 35°C)	kW	1,04 / 3,51 / 4,52	1,04 / 5,00 / 5,20	1,79 / 7,41 / 8,45	2,6 / 9,5 / 11,00	2,5 / 11,00 / 13,00
Nominalus COP (Ta -7°C, Tw 35°C)	-	3,1	2,9	3	3,2	3,1

VĖSINIMO TECHNINIAI DUOMENYS*

		35 S	50 S	80 S/ S-T	120 S-T	150 S-T
Vėsinimo galia min/nom/maks (Ta 35°C, Tw 18°C)	kW	2,39 / 4,08 / 6,59	2,38 / 4,63 / 8,56	3,45 / 7,00 / 12,65	4,3 / 10,7 / 12,5	4,2 / 12,5 / 15,8
Nominalus EER (Ta 35°C, Tw 18°C)	-	5,3	4,6	4,7	5,08	4,7
Vėsinimo galia min/nom/maks (Ta 35°C, Tw 7°C)	kW	1,65 / 3,50 / 3,80	1,67 / 5,00 / 5,40	2,65 / 7,00 / 8,50	3,2 / 9,00 / 9,2	3,2 / 11,00 / 11,2
Nominalus EER (Ta 35°C, Tw 7°C)	-	3,4	2,9	3,1	3,15	2,93

KARŠTO VANDENS TECHNINIAI DUOMENYS**

		35 S	50 S	80 S/ S-T	120 S-T	150 S-T
BKV profilis		L	L	L	L	L
Nominalus talpos tūris	l	180	180	180	180	180
Vandens pašildymo trukmė	h:min	01:55	01:31	01:03	00:54	00:50
Budėjimo režimo galia (Pes)	W	38	38	38	38	38
COP ruošiant BKV		3,10	3,10	3,10	3,10	3,10
Maksimalus BKV kiekis (Vmax)	l	233	233	233	224	224

NIMBUS COMPACT NET R32

	35 S	50 S	80 S/ S-T	120 S-T	150 S-T
Šildymo energinio efektyvumo klasė 35°C / 55 °C	A+++ / A++	A+++ / A++	A+++ / A++	A+++ / A++	A+++ / A++
BKV energinio efektyvumo klasė	A+	A+	A+	A+	A+
BKV profilis	L	L	L	L	L
VIENOS FAZĖS MODELIO KODAS	3301890	3301892	3301894		
TRIJŲ FAZIŲ MODELIO KODAS	-	-	3301896	3302228	3302232

* Duomenys apskaičiuoti pagal UNI EN 14511

** Duomenys skirti bendram naudojimui

*** Duomenys apskaičiuoti pagal UNI EN 16147



VALDYMAS
INTERNETU



ŠILDYMAS IR
VĖSINIMAS



AUKŠTAS
EFEKTYVUMAS



INTEGRACIJA SU
FOTOVOLTIŅĖMIS
SISTEMOMIS



TYLUS VEIKIMAS



INTEGRACIJA SU
ESAMA ŠILDYMO
SISTEMA

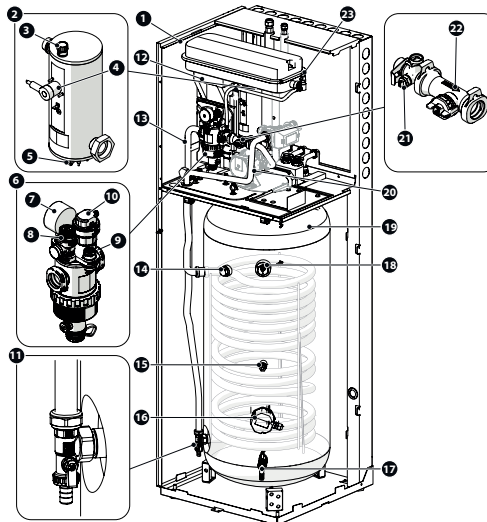
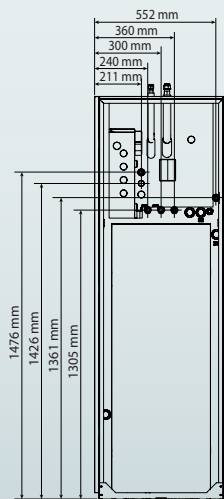
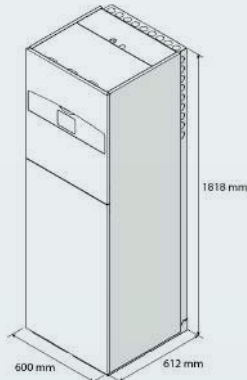
Vidinis blokas NIMBUS FS S R32



Łączność przez
APP Ariston Net

TECHNINIAI DUOMENYS

		35 S	50 S	80 S /S-T	120 S-T	150 S-T
Įtampa/Dažnis (vienfazis)	v/ph/Hz	230/1/50	230/1/50	230/1/50	230/1/50	230/1/50
Įtampa/Dažnis (trifazis)	v/ph/Hz	-	-	400/3/50	400/3/50	400/3/50
Vidinio bloko garsio galia (1 zona/2 zonos)	dB(A)	39	39	39	41	41
Svoris	kg	133	133	135	157	157
Elektrinių šildytuvų galia	kW	2+2	2+2	2+2	2+2+2	2+2+2
Šaltnešio jungtys		3/8" - 5/8"	3/8" - 5/8"	3/8" - 5/8"	3/8" - 5/8"	3/8" - 5/8"
Maksimali naudojama galia	kW	4,10	4,10	4,18	4,18	4,18
BKV jungtys		3/4"M	3/4"M	3/4"M	3/4"M	3/4"M
Minimalus/Nominalus vandens srautas	l/h	480/640	650/860	1050/1400	-/2100	-/2600
Išsiplėtimo indo tūris	l	12	12	12	12	12
Minimalus pirminio kontūro tūris	l	17,5	25	40	60	75



LEGENDA:

- 1 / Išsiplėtimo indas
- 2 / Elektrinis šildytuvas
- 3 / Nuorintojas
- 4 / Apsauginis termostatas (rankinis)
- 5 / Paduodamos temp. jutiklis
- 6 / Multifunkcinis magnetinis filtras
- 7 / Manometras
- 8 / Apsauginis vožtuvas
- 9 / Slėgio jutiklis
- 10 / Automatinis nuorintojas (filtre)
- 11 / Išvalymo anga
- 12 / Plokštelinis šilumokaitis
- 13 / Grįžtamas srautas
- 14 / Magnio anodas
- 15 / BKV temperatūros jutiklis
- 16 / BKV elektrinio šildytuvo priedas
- 17 / Talpos išleidimo vožtuvas
- 18 / Aktyvus anodas
- 19 / Karšto vandens talpa
- 20 / Karšto vandens nuėmimas
- 21 / Grįžtamos temp. jutiklis
- 22 / Srauto jutiklis
- 23 / Rankinis nuorintojas

Nimbus Flex S Net R32



- / Inverterinis split tipo šilumos siurblys
- / Ekologiškas R32 šaltnešis
- / COP iki 5,1
- / Žemas garso lygis - iki 52 dB(A)
- / Modernus ir funkcionalus dizainas
- / Komplekte valdiklis Sensys HD, kurį galima montuoti į vidinį bloką arba patalpose
- / Lengvai iš priekio prieinami komponentai
- / Lengvas montavimas su pajungimo priedų komplektais
- / Integruotas magnetinis filtras
- / Integruotas 12 litrų išsiplėtimo indas
- / 190 litrų vandens šildytuvas ir jo pajungimo priedai gamyklinėje komplektacijoje
- / Wi-Fi rinkinys standartinėje komplektacijoje
- / Nuotolinis valdymas naudojant Ariston NET aplikaciją
- / Nuotolinio serviso galimybė
- / Integracija su fotovoltinėmis sistemomis

Energinė klasė



bimobject®



SENSYS HD
GAMYKLINĖJE
KOMPLEKTACIJOJE

TECHNINIAI DUOMENYS		35 S	50 S	80 S/ S-T	120 S-T	150 S-T
ŠILDYMO TECHNINIAI DUOMENYS*						
Šildymo galia min/nom/maks (Ta +7°C, Tw 35°C)	kW	1,68 / 3,50 / 6,35	1,68 / 5,00 / 7,57	2,74 / 8,00 / 11,74	3,7 / 12,00 / 13,9	3,6 / 15,00 / 16,9
Nominalus COP (Ta +7°C, Tw 35°C)	-	5,1	5	4,8	4,9	4,7
Šildymo galia min/nom/maks (Ta -7°C, Tw 35°C)	kW	1,04 / 3,51 / 4,52	1,04 / 5,00 / 5,20	1,79 / 7,41 / 8,45	2,6 / 9,5 / 11,00	2,5 / 11,00 / 13,00
Nominalus COP (Ta -7°C, Tw 35°C)	-	3,1	2,9	3	3,2	3,1
VĖSINIMO TECHNINIAI DUOMENYS*						
Vėsinimo galia min/nom/maks (Ta 35°C, Tw 18°C)	kW	2,39 / 4,08 / 6,59	2,38 / 4,63 / 8,56	3,45 / 7,00 / 12,65	4,3 / 10,7 / 12,5	4,2 / 12,5 / 15,8
Nominalus EER (Ta 35°C, Tw 18°C)	-	5,3	4,6	4,7	5,08	4,7
Vėsinimo galia min/nom/maks (Ta 35°C, Tw 7°C)	kW	1,65 / 3,50 / 3,80	1,67 / 5,00 / 5,40	2,65 / 7,00 / 8,50	3,2 / 9,00 / 9,2	3,2 / 11,00 / 11,2
Nominalus EER (Ta 35°C, Tw 7°C)	-	3,4	2,9	3,1	3,15	2,93
KARŠTO VANDENS TECHNINIAI DUOMENYS**						
BKV profilis		L	L	L	L	L
Nominalus talpos tūris	l	190	190	190	190	190
Vandens pašildymo trukmė	h:min	02:20	01:52	01:15	01:01	00:51
Budėjimo režimo galia (Pes)	W	32	32	36	40	40
COP ruošiant BKV		3,30	3,30	3,30	3,20	3,20
Maksimalus BKV kiekis (Vmax)	l	244	244	256	256	256

NIMBUS FLEX NET R32		35 S	50 S	80 S/ S-T	120 S-T	150 S-T
	Šildymo energinio efektyvumo klasė 35°C/55°C	A+++/A++	A+++/A++	A+++/A++	A+++/A++	A+++/A++
	BKV energinio efektyvumo klasė	A+	A+	A+	A+	A+
	BKV profilis	L	L	L	L	L
VIENOS FAZĖS MODELIO KODAS		3301898	3301899	3301900		
TRIJŲ FAZIŲ MODELIO KODAS		-	-	3301901	3302235	3302237

* Duomenys apskaičiuoti pagal UNI EN 14511

**Duomenys skirti bendram naudojimui

*** Duomenys apskaičiuoti pagal UNI EN 16147



VALDYMAS
INTERNETU



ŠILDYMAS IR
VĖSINIMAS



AUKŠTAS
EFEKTYVUMAS



INTEGRACIJA SU
FOTOVOLTIŅINĖMS
SISTEMOMIS



TYLUS VEIKIMAS



INTEGRACIJA SU
ESAMA ŠILDYMO
SISTEMA

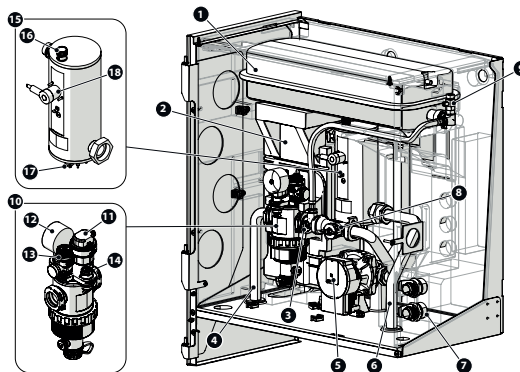
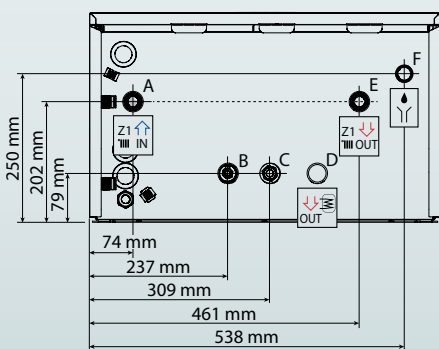
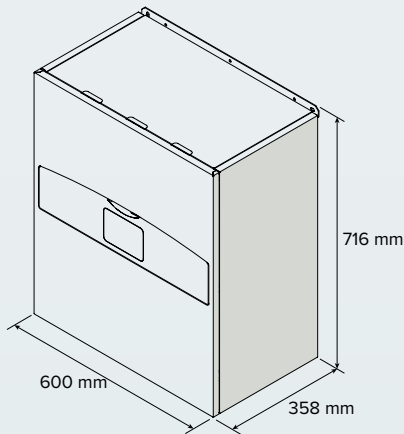
Vidinis blokas Nimbus WH S R32



Łączność przez
APP Ariston Net

TECHNINIAI DUOMENYS

		35 S	50 S	80 S /S-T	120 S-T	150 S-T
Įtampa/Dažnis (vienfazis)	v/ph/Hz	230/1/50	230/1/50	230/1/50	230/1/50	230/1/50
Įtampa/Dažnis (trifazis)	v/ph/Hz	-	-	400/3/50	400/3/50	400/3/50
Vidinio bloko garsio galia (1 zona/2 zonos)	dB(A)	37	37	37	41	41
Svoris	kg	37	37	40	52	52
Elektrinių šildytuvų galia	kW	2+2	2+2	2+2	2+2+2	2+2+2
Šaltnešio jungtys		3/8" - 5/8"	3/8" - 5/8"	3/8" - 5/8"	3/8" - 5/8"	3/8" - 5/8"
Maksimali naudojama galia	kW	4,10	4,10	4,18	4,18	4,18
BKV jungtys		3/4" M	3/4" M	3/4" M	3/4" M	3/4" M
Minimalus/Nominalus vandens srautas	l/h	480/640	650/860	1050/1400	-/2100	-/2600
Išsiplėtimo indo tūris	l	12	12	12	12	12
Minimalus pirminio kontūro tūris	l	17,5	25	40	60	75



LEGENDA:

- 1 / Išsiplėtimo indas
- 2 / Plokštelinis šilumokaitis
- 3 / Grįžtamas temp. jutiklis
- 4 / Grįžtamas srautas
- 5 / Siurblys
- 6 / Paduodamas srautas
- 7 / Greitoji jungtis G1" vandens
- 8 / Srauto jutiklis
- 9 / Rankinis nuorintojas
- 10 / Multifunkcinis magnetinis filtras
- 11 / Automatinis nuorintojas (filtre)
- 12 / Manometras
- 13 / Apsauginis vožtuvas
- 14 / Slėgio jutiklis
- 15 / Elektrinis šildytuvas
- 16 / Nuorintojas
- 17 / Paduodamas temp. jutiklis
- 18 / Apsauginis termostatas (rankinis)

Nimbus Plus S Net R32



SENSYS HD
GAMYKLINĖJE
KOMPLEKTACIJOJE

- / Inverterinis split tipo šilumos siurblys
- / Ekologiškas R32 šaltnešis
- / COP iki 5,1
- / Žemas garso lygis - iki 52 dB(A)

- / Modernus ir funkcionalus dizainas
- / Komplekte valdiklis Sensys HD, kurį galima montuoti į vidinį bloką arba patalpose
- / Lengvai iš priekio prieinami komponentai
- / Lengvas montavimas su pajungimo priedų komplektais

- / Integruotas magnetinis filtras
- / Integruotas 12 litrų išsiplėtimo indas
- / Galimybė prijungti vandens šildytuvą

- / Wi-Fi rinkinys standartinėje komplektacijoje
- / Nuotolinis valdymas naudojant Ariston NET aplikaciją
- / Nuotolinio serviso galimybė
- / Integracija su fotovoltinėmis sistemomis

Energinė klasė



bimobject®



TECHNINIAI DUOMENYS		35 S	50 S	80 S/ S-T	120 S-T	150 S-T
ŠILDYMO TECHNINIAI DUOMENYS*						
Šildymo galia min/nom/maks (Ta +7°C, Tw 35°C)	kW	1,68 / 3,50 / 6,35	1,68 / 5,00 / 7,57	2,74 / 8,00 / 11,74	3,7 / 12,00 / 13,9	3,6 / 15,00 / 16,9
Nominalus COP (Ta +7°C, Tw 35°C)	-	5,1	5	4,8	4,9	4,7
Šildymo galia min/nom/maks(Ta -7°C, Tw 35°C)	kW	1,04 / 3,51 / 4,52	1,04 / 5,00 / 5,20	1,79 / 7,41 / 8,45	2,6 / 9,5 / 11,00	2,5 / 11,00 / 13,00
Nominalus COP (Ta -7°C, Tw 35°C)	-	3,1	2,9	3	3,2	3,1
VĖSINIMO TECHNINIAI DUOMENYS*						
Vėsinimo galia min/nom/maks (Ta 35°C, Tw 18°C)	kW	2,39 / 4,08 / 6,59	2,38 / 4,63 / 8,56	3,45 / 7,00 / 12,65	4,3 / 10,7 / 12,5	4,2 / 12,5 / 15,8
Nominalus EER (Ta 35°C, Tw 18°C)	-	5,3	4,6	4,7	5,08	4,7
Vėsinimo galia min/nom/maks(Ta 35°C, Tw 7°C)	kW	1,65 / 3,50 / 3,80	1,67 / 5,00 / 5,40	2,65 / 7,00 / 8,50	3,2 / 9,00 / 9,2	3,2 / 11,00 / 11,2
Nominalus EER (Ta 35°C, Tw 7°C)	-	3,4	2,9	3,1	3,15	2,93

NIMBUS PLUS S NET R32	35 S	50 S	80 S/ S-T	120 S-T	150 S-T
Šildymo energinio efektyvumo klasė 35°C/55°C	A+++/A++	A+++/A++	A+++/A++	A+++/A++	A+++/A++
VIENOS FAZĖS MODELIO KODAS	3301886	3301887	3301888		
TRIJŲ FAZIŲ MODELIO KODAS	-	-	3301889	3302223	3302225

* Duomenys apskaičiuoti pagal UNI EN 14511

**Duomenys skirti bendram naudojimui

*** Duomenys apskaičiuoti pagal UNI EN 16147



VALDYMAS
INTERNETU



ŠILDYMAS IR
VĖSINIMAS



AUKŠTAS
EFEKTYVUMAS



INTEGRACIJA SU
FOTOVOLTIŅĖMIS
SISTEMOMIS



TYLUS VEIKIMAS



INTEGRACIJA SU
ESAMA ŠILDYMO
SISTEMA

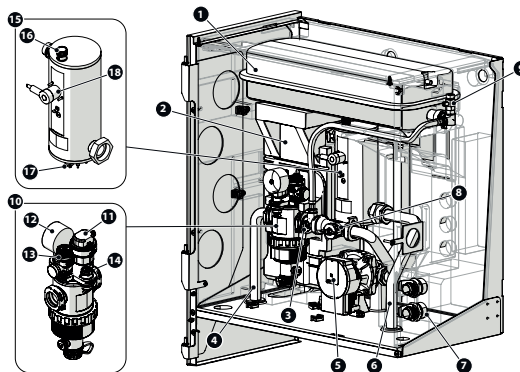
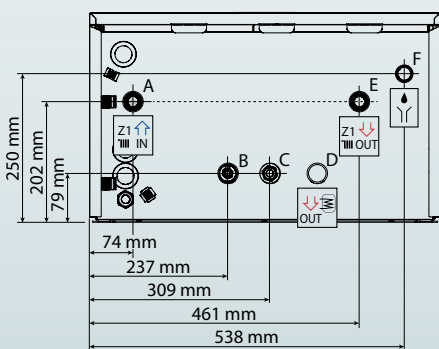
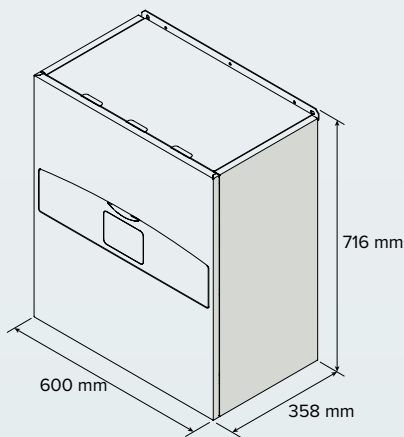
Vidinis blokas Nimbus WH S R32



Łączność przez
APP Ariston Net

TECHNINIAI DUOMENYS

		35 S	50 S	80 S /S-T	120 S-T	150 S-T
Įtampa/Dažnis (vienfazis)	v/ph/Hz	230/1/50	230/1/50	230/1/50	230/1/50	230/1/50
Įtampa/Dažnis (trifazis)	v/ph/Hz	-	-	400/3/50	400/3/50	400/3/50
Vidinio bloko garsio galia (1 zona/2 zonos)	dB(A)	37	37	37	41	41
Svoris	kg	37	37	40	52	52
Elektrinių šildytuvų galia	kW	2+2	2+2	2+2	2+2+2	2+2+2
Šaltnešio jungtys		3/8" - 5/8"	3/8" - 5/8"	3/8" - 5/8"	3/8" - 5/8"	3/8" - 5/8"
Maksimali naudojama galia	kW	4,10	4,10	4,18	4,18	4,18
BKV jungtys		3/4" M	3/4" M	3/4" M	3/4" M	3/4" M
Minimalus/Nominalus vandens srautas	l/h	480/640	650/860	1050/1400	-/2100	-/2600
Išsiplėtimo indo tūris	l	12	12	12	12	12
Minimalus pirminio kontūro tūris	l	17,5	25	40	60	75



LEGENDA:

- 1 / Išsiplėtimo indas
- 2 / Plokštelinis šilumokaitis
- 3 / Grįžtamas temp. jutiklis
- 4 / Grįžtamas srautas
- 5 / Siurblys
- 6 / Paduodamas srautas
- 7 / Greitoji jungtis G1" vandens
- 8 / Srauto jutiklis
- 9 / Rankinis nuorintojas
- 10 / Multifunkcinis magnetinis filtras
- 11 / Automatinis nuorintojas (filtre)
- 12 / Manometras
- 13 / Apsauginis vožtuvas
- 14 / Slėgio jutiklis
- 15 / Elektrinis šildytuvas
- 16 / Nuorintojas
- 17 / Paduodamas temp. jutiklis
- 18 / Apsauginis termostatas (rankinis)

Išorinis blokas Nimbus S Net R32



- / Split tipo išorinis blokas
- / Ekologiškas R32 šaltnešis
- / Žemas garso lygis - iki 52 dB(A)



- / DC Twin Rotary kompresorius
- / Inverterio darbo logika mažinanti ON/OFF ciklų skaičių

- / Garantuvas su Blue Finn® apdorotomis plokštelėmis užtikrina maksimalų atsparumą užšalimui

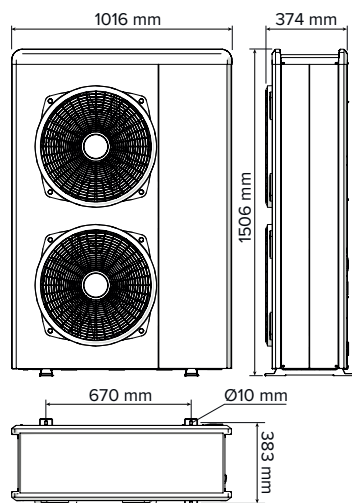


Parduodami tik NIMBUS S NET R32 gamos produktų komplektacijoje

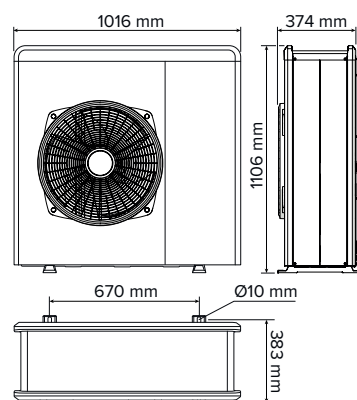
MATMENYS

NIMBUS 120 S & S-T

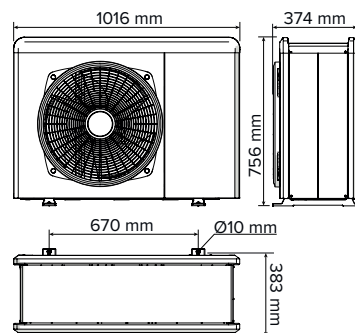
NIMBUS 150 S & S-T



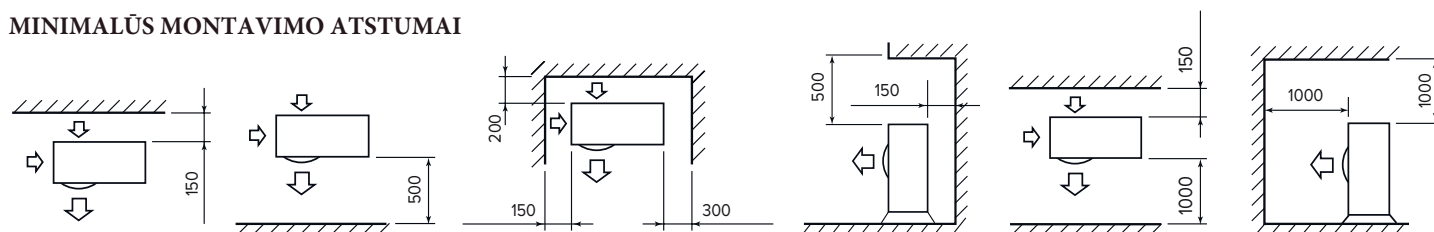
NIMBUS 80 S & S-T



NIMBUS 35 S
NIMBUS 50 S



MINIMALŪS MONTAVIMO ATSTUMAI

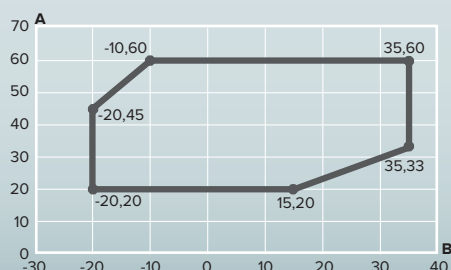


NIMBUS EXT R32		35 S	50 S	80 S/ S-T	120 S-T	150 S-T
ŠILDYMAS (ŠILUMOS SIURBLIO DUOMENYS)						
Lauko oro T min/max (šilumos siurbliui)	°C			-20 / 35		
Paduodamo srauto T min/max (šilumos siurblio)	°C			20 / 60		
T LAUKO +7°C, T VANDENS 35/30°C						
Šiluminė galia min/nom/max	kW	1,68 / 3,50 / 6,35	1,68 / 5,00 / 7,57	2,74 / 8,00 / 11,74	3,7 / 12,00 / 13,9	3,6 / 15,00 / 16,9
Nominali vartojama elektrinė galia	kW	0,69	1,00	1,67	2,45	3,19
Nominalus COP		5,10	5,00	4,80	4,90	4,70
T LAUKO -7°C, T VANDENS 35/30°C						
Šiluminė galia min/nom/max	kW	1,04 / 3,51 / 4,52	1,04 / 5,00 / 5,20	1,79 / 7,41 / 8,45	2,6 / 9,5 / 11,00	2,5 / 11,00 / 13,00
Nominali vartojama elektrinė galia	kW	1,13	1,72	2,47	2,97	3,55
Nominalus COP		3,1	2,90	3,00	3,2	3,1
T LAUKO +7°C, T VANDENS 45/40°C						
Šiluminė galia min/nom/max	kW	1,60 / 3,00 / 6,04	1,60 / 4,05 / 7,19	2,61 / 6,00 / 11,50	3,7 / 8,2 / 13,4	3,6 / 9,9 / 16,3
Nominali vartojama elektrinė galia	kW	0,8	1,11	1,62	2,0	2,48
Nominalus COP		3,74	3,65	3,70	4,1	4
VĖSINIMAS (ŠILUMOS SIURBLIO DUOMENYS)						
Lauko oro T min/max (šilumos siurbliui)	°C			10 / 43		
Paduodamo srauto T min/max (šilumos siurblio)	°C			5 / 23		
T LAUKO 35°C, T VANDENS 7/12°C						
Vėsinimo galia min/nom/max	kW	1,65 / 3,50 / 3,80	1,67 / 5,00 / 5,40	2,65 / 7,00 / 8,50	3,3 / 9,05 / 13,30	3,3 / 11 / 13,30
Nominali vartojama elektrinė galia	kW	1,03	1,75	2,26	2,87	3,75
Nominalus EER		3,40	2,85	3,10	3,15	2,93
T LAUKO 35°C, T VANDENS 18/23°C						
Vėsinimo galia min/nom/max	kW	2,39 / 4,08 / 6,59	2,38 / 4,63 / 8,56	3,45 / 7,00 / 12,65	4,9 / 10,74 / 15,51	4,9 / 12,5 / 17,98
Nominali vartojama elektrinė galia	kW	0,77	1,02	1,49	2,11	2,66
Nominalus EER		5,29	4,56	4,70	5,08	4,7
ErP duomenys (vidutinis klimatas, žema srauto temperatūra)						
Išorinio bloko garso lygis	dB(A)	52	54	56	57	57
Metinis energijos suvartojimas	kWh/rok	2790	3360	4405	5384	6151
Sezoninis efektyvumas	%	134	136	140	141	151
IŠORINIS BLOKAS						
Svoris	kg	57	57	83 / 96	111	119
Šaltnešio tipas			R32			
Šaltnešio kiekis	g	1400	1400	1800	1840	1840
GWP			675			
CO2 ekvivalentas	t	0,95	0,95	1,22	1,24	1,24
Šaltnešio jungtys (dujos - skystis)	cale		5/8 - 3/8		5/8 - 3/8	
Šaltnešio kontūro min/max slėgis	bar		15/42		15/42	
Šaltnešio kontūro vamzdžio min/max ilgis	m		5/30		5/30	
Maksimalus šaltnešio kontūro vamzdžio ilgis be papildomų dujų	m		20		15	
Papildomų dujų kiekis (viršijus 20 metrų)	g/m		40		50	
Maksimalus aukščių skirtumas tarp vidinio ir išorinio blokų	m		10		20	
Įtampa/Fazė/Dažnis	V/ph/Hz	230/1/50	230/1/50	230/1/50 400/3/50	400/3/50	400/3/50
Kompresoriaus tipas				DC TWIN ROTARY		
Elektrinės apsaugos laipsnis				IP24		
Minimalus vandens kiekis pirminiame kontūre	l	17,50	25,00	40,00	60,00	75,00

Duomenys pagal EN 14511 standartą

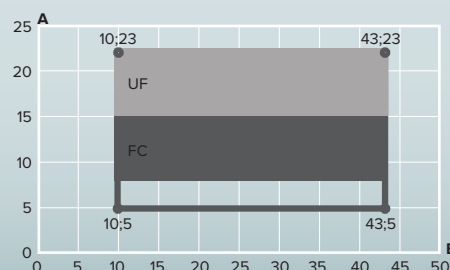
NIMBUS EXT R32	35 S	50 S	80 S/ S-T	120 S-T	150 S-T
VIENOS FAZĖS MODELIO KODAS	3630230	3630231	3630232		
TRIŲ FAZIŲ MODELIO KODAS			3630233	3630272	3630274

DARBINĖS RIBOS ŠILDYMO RĖŽIME



A Paduodamo srauto temperatūra (°C)
B Lauko temperatūra (°C)

DARBINĖS RIBOS VĖSINIMO RĖŽIME



A Paduodamo srauto temperatūra (°C)
B Lauko temperatūra (°C)
UF Grindinio vėsinimo sistemos
FC Sistemose su orapūtėmis